

## 見積参考資料

工事名 R 1 徳土 小松島佐那河内線 徳・八多 道路改良工事（5）

### ◇経費情報◇

工種区分	道路改良工事
単価地区	徳島東部 1
施工地域・工事場所	一般交通影響有り(2)
前金支出割合	補正を行わない
契約保証	金銭的保証
現場環境改善費	計上しない

### 注意

「見積参考資料」は入札参加者の迅速で適正な工事費の見積りのための一資料であり、請負契約を拘束するものではない。

# 設計内訳書 (本01)

工事名	R 1 徳土 小松島佐那河内線 徳・八多 道路改良工事 (5)				事業区分 工事区分	道路新設・改築 道路改良	
工事区分・工種・種別・細別	規格	単位	数量	単価	金額	数量・金額増減	摘要
道路改良		式	1				
道路土工		式	1				
路床盛土工		式	1				
路床盛土	施工幅員:2.5m未満	m3	20				単 1号
路床盛土	施工幅員:2.5m以上4.0m未満	m3	40				単 2号
残土処理工		式	1				
土砂等運搬	土質:土砂(岩塊・玉石混り土含む)	m3	10				単 3号
地盤改良工		式	1				
置換工		式	1				
置換	置換材料:RC-40, 施工数量:10m3	m3	10				単 4号
擁壁工		式	1				
作業土工		式	1				
床掘り	土質:土砂	m3	80				単 5号

# 設計内訳書 (本01)

工事名	R 1 徳土 小松島佐那河内線 徳・八多 道路改良工事 (5)				事業区分 工事区分	道路新設・改築 道路改良	
工事区分・工種・種別・細別	規格	単位	数量	単価	金額	数量・金額増減	摘要
埋戻し	土質:土砂	m3	5				単 6号
碎石埋戻し	土質:RC-40	m3	5				単 7号
土砂等運搬	土質:土砂(岩塊・玉石混り土含む)	m3	50				単 8号
既設集水井埋戻し	土質:砂利	m3	50				単 9号
場所打擁壁工(構造物単位)		式	1				
重力式擁壁	本体コンクリート規格:18-8-40(高炉)	m3	27				単 10号
排水構造物工		式	1				
作業土工		式	1				
床掘り	土質:土砂	m3	90				単 11号
埋戻し	土質:土砂	m3	70				単 12号
基面整正		m2	90				単 13号
側溝工		式	1				
プレキャストU型側溝	U型側溝規格:300A	m	61				単 14号

# 設計内訳書 (本01)

工事名 R 1 徳土 小松島佐那河内線 徳・八多 道路改良工事 (5)					事業区分 工事区分	道路新設・改築 道路改良	
工事区分・工種・種別・細別	規格	単位	数量	単価	金額	数量・金額増減	摘要
側溝蓋	蓋版の規格:300 41.2×9.5×50	枚	121				単 15号
管渠工		式	1				
鉄筋コンクリート台付管	管規格:φ600	m	19				単 16号
集水樹・マンホール工		式	1				
現場打ち集水樹 6号集水樹	集水樹・街渠樹種類:現場打材,コンクリート規格:18-8-25(高炉),法面作業補正:無し	箇所	1				単 17号
現場打ち集水樹 7号集水樹	集水樹・街渠樹種類:現場打材,コンクリート規格:18-8-25(高炉),法面作業補正:無し	箇所	1				単 18号
蓋 6号集水樹	蓋種類:T-25 並目 ホル固定	枚	1				単 19号
蓋 7号集水樹	蓋種類:T-25 並目 ホル固定	枚	1				単 20号
場所打水路工		式	1				
現場打水路 2号L型側溝	コンクリート規格:18-12-25(高炉)	m	23				単 21号
現場打水路 2号台付側溝	コンクリート規格:18-8-25(高炉)	m	29				単 22号
現場打水路 現場打U型側溝	コンクリート規格:18-8-25(高炉)	m	23				単 23号
現場打水路 継足側溝	コンクリート規格:18-8-25(高炉)	m	24				単 24号

# 設計内訳書 (本01)

工事名	R 1 徳土 小松島佐那河内線 徳・八多 道路改良工事 (5)				事業区分 工事区分	道路新設・改築 道路改良	
工事区分・工種・種別・細別	規格	単位	数量	単価	金額	数量・金額増減	摘要
側溝蓋	蓋種類:C2-B300	枚	151				単 25号
構造物撤去工		式	1				
構造物取壊し工		式	1				
舗装版切断	舗装版種別:アスファルト舗装版,アスファルト舗装版厚:15cm以下	m	143				単 26号
舗装版破碎	舗装版種別:アスファルト舗装版,舗装版厚:5cm	m2	98				単 27号
コンクリート取壊し運搬処理	構造物区分:無筋構造物,工法区分:機械施工	m3	37				単 28号
運搬処理工		式	1				
殻運搬	殻種別:アスファルト殻	m3	5				単 29号
殻処分	殻種別:アスファルト殻	m3	5				単 30号
汚泥処分		m3	0.2				単 31号
仮設工		式	1				
工事用道路工		式	1				
仮設舗装		m2	229				単 32号

# 設計内訳書（本01）

工事名	R 1 徳土 小松島佐那河内線 徳・八多 道路改良工事（5）				事業区分 工事区分	道路新設・改築 道路改良	
工事区分・工種・種別・細別	規格	単位	数量	単価	金額	数量・金額増減	摘要
交通管理工		式	1				
交通誘導警備員	B	人日	70				単 33号
道路修繕		式	1				
防護柵工		式	1				
防止柵工		式	1				
転落(横断)防止柵	柵高:1.1m, 作業区分:コンクリート建込	m	64				単 34号
直接工事費		式	1				
共通仮設		式	1				
共通仮設費（率計上）		式	1				
純工事費		式	1				
現場管理費		式	1				
工事原価		式	1				
一般管理費等		式	1				

# 設計内訳書（本01）

工事名	R 1 徳土 小松島佐那河内線 徳・八多 道路改良工事（5）				事業区分 工事区分	道路新設・改築 道路修繕	
工事区分・工種・種別・細別	規格	単位	数量	単価	金額	数量・金額増減	摘要
工事価格		式	1				
消費税額及び地方消費税額		式	1				
工事費計		式	1				

# 設計内訳書 (附01)

工事名	R 1 徳土 小松島佐那河内線 徳・八多 道路改良工事 (5)				事業区分 工事区分	道路新設・改築 道路改良	
工事区分・工種・種別・細別	規格	単位	数量	単価	金額	数量・金額増減	摘要
道路改良		式	1				
排水構造物工		式	1				
地下排水工		式	1				
管渠	管規格:高密度ポリエチレン管, 有孔, φ1000	m	12				単 35号
直接工事費		式	1				
共通仮設		式	1				
共通仮設費 (率計上)		式	1				
純工事費		式	1				
現場管理費		式	1				
工事原価		式	1				
一般管理費等		式	1				
工事価格		式	1				
消費税額及び地方消費税額		式	1				



# 設計内訳書 (附01)

工事名	R 1 徳土 小松島佐那河内線 徳・八多 道路改良工事 (5)				事業区分 工事区分	道路新設・改築 道路改良	
工事区分・工種・種別・細別	規格	単位	数量	単価	金額	数量・金額増減	摘要
工事費計		式	1				

# 1 次単価表

単価使用年月	2019.12
歩掛適用年月	2019.12
労務調整係数	1.000-00000 0.0 0

単 1号	路床盛土	施工幅員:2.5m未満	単位	m3	単位数量	1	単価	
名称・規格		条件	単位	数量	単価	金額	摘要	
	路床盛土	2.5m未満	m3	1				
	合計							
	単価							円/m3

# 1 次単価表

単価使用年月	2019.12
歩掛適用年月	2019.12
労務調整係数	1.000-00000 0.0 0

単 2号	路床盛土	施工幅員:2.5m以上4.0m未満	単位	m3	単位数量	1	単価	
名称・規格		条件	単位	数量	単価	金額	摘要	
	路床盛土	2.5m以上4.0m未満	m3	1				
	合計							
	単価							円/m3

# 1次単価表

単価使用年月	2019.12
歩掛適用年月	2019.12
労務調整係数	1.000-00000 0.0 0

単 3号	土砂等運搬	土質:土砂(岩塊・玉石混り土含む)	単位	m3	単位数量	1	単価	
名称・規格		条件	単位	数量	単価	金額	摘要	
土砂等運搬		標準,バックホ山積0.8m3(平積0.6m3),土砂(岩塊・玉石混り土含む),無し,11.5km以下	m3	1				
合計								
単価							円/m3	

# 1次単価表

単価使用年月	2019.12
歩掛適用年月	2019.12
労務調整係数	1.000-00000 0.0 0

単 4号	置換	置換材料:RC-40, 施工数量:10m3	単位	m3	単位数量	1	単価	
名称・規格		条件	単位	数量	単価	金額	摘要	
土材料			m3	1				
路体(築堤)盛土		2.5m未満	m3	1				
合計								
単価							円/m3	

# 1 次単価表

単価使用年月	2019.12
歩掛適用年月	2019.12
労務調整係数	1.000-00000 0.0 0

単 5号	床掘り	土質:土砂	単位	m3	単位数量	1	単価	
名称・規格		条件	単位	数量	単価	金額	摘要	
床掘り		土砂, 標準, 無し, 無し	m3	1				
合計								
単価							円/m3	

# 1 次単価表

単価使用年月	2019.12
歩掛適用年月	2019.12
労務調整係数	1.000-00000 0.0 0

単 6号	埋戻し	土質:土砂	単位	m3	単位数量	1	単価	
名称・規格		条件	単位	数量	単価	金額	摘要	
埋戻し		最大埋戻幅1m未満	m3	1				
合計								
単価							円/m3	

# 1次単価表

単価使用年月	2019.12
歩掛適用年月	2019.12
労務調整係数	1.000-00000 0.0 0

単 7号	砕石埋戻し	土質:RC-40	単位	m3	単位数量	1	単価	
名称・規格		条件	単位	数量	単価	金額	摘要	
	埋戻し	最大埋戻幅1m未満	m3	1				
	再生クラッシュラン RC-40		m3	1				
	合計							
	単価							円/m3

# 1次単価表

単価使用年月	2019.12
歩掛適用年月	2019.12
労務調整係数	1.000-00000 0.0 0

単 8号	土砂等運搬	土質:土砂(岩塊・玉石混り土含む)	単位	m3	単位数量	1	単価	
名称・規格		条件	単位	数量	単価	金額	摘要	
	土砂等運搬	小規模,バックホウ山積0.28m3(平積0.2m3),土砂(岩塊・玉石混り土含む),無し,13.0km以下	m3	1				
	合計							
	単価							円/m3

# 1次単価表

単価使用年月	2019.12
歩掛適用年月	2019.12
労務調整係数	1.000-00000 0.0 0

単 9号	既設集水井埋戻し	土質:砂利	単位	m3	単位数量	1	単価	
	名称・規格	条件	単位	数量	単価	金額	摘要	
	埋戻し	現場制約あり,土砂,無し	m3	1				
	合計							
	単価						円/m3	

# 1次単価表

単価使用年月	2019.12
歩掛適用年月	2019.12
労務調整係数	1.000-00000 0.0 0

単 10号	重力式擁壁	本体コンクリート規格:18-8-40(高炉)	単位	m3	単位数量	1	単価	
	名称・規格	条件	単位	数量	単価	金額	摘要	
	重力式擁壁	1mを超え2m未満,18-8-40(高炉),有り,無し,一般養生,延長無し	m3	1				
	合計							
	単価						円/m3	

# 1次単価表

単価使用年月	2019.12
歩掛適用年月	2019.12
労務調整係数	1.000-00000 0.0 0

単 11号	床掘り	土質:土砂	単位	m3	単位数量	1	単価	
名称・規格		条件	単位	数量	単価	金額	摘要	
床掘り		土砂,標準,無し,無し	m3	1				
合計								
単価							円/m3	

# 1次単価表

単価使用年月	2019.12
歩掛適用年月	2019.12
労務調整係数	1.000-00000 0.0 0

単 12号	埋戻し	土質:土砂	単位	m3	単位数量	1	単価	
名称・規格		条件	単位	数量	単価	金額	摘要	
埋戻し		最大埋戻幅1m未満	m3	1				
合計								
単価							円/m3	

# 1次単価表

単価使用年月	2019.12
歩掛適用年月	2019.12
労務調整係数	1.000-00000 0.0 0

単 13号	基面整正		単位	m2	単位数量	1	単価	
名称・規格		条件	単位	数量	単価	金額	摘要	
	基面整正		m2	1				
	合計							
	単価						円/m2	

# 1次単価表

単価使用年月	2019.12
歩掛適用年月	2019.12
労務調整係数	1.000-00000 0.0 0

単 14号	プレキャストU型側溝	U型側溝規格:300A	単位	m	単位数量	1	単価	
名称・規格		条件	単位	数量	単価	金額	摘要	
	U型側溝	据付け,無し,無し,道路用鉄筋Co側溝3種 JIS A 5372, 300A 300×300×2000, 無し,無し,有り,再生クラッシュラン	m	1				単 36号
	合計							
	単価						円/m	



# 1次単価表

単価使用年月	2019.12
歩掛適用年月	2019.12
労務調整係数	1.000-00000 0.0 0

単 15号	側溝蓋	蓋版の規格:300 41.2×9.5×50	単位	枚	単位数量	1	単価	
名称・規格		条件	単位	数量	単価	金額	摘要	
蓋版		据付け,無し,道路用鉄筋Co側溝3種 JIS A 5372,300 41.2×9.5×50,無し, 無し	枚	1			単 37号	
合計								
単価							円/枚	

# 1次単価表

単価使用年月	2019.12
歩掛適用年月	2019.12
労務調整係数	1.000-00000 0.0 0

単 16号	鉄筋コンクリート台付管	管規格:φ600	単位	m	単位数量	1	単価	
名称・規格		条件	単位	数量	単価	金額	摘要	
鉄筋コンクリート台付管		据付,600mm,2m/個,全ての費用	m	1				
合計								
単価							円/m	

# 1次単価表

単価使用年月	2019.12
歩掛適用年月	2019.12
労務調整係数	1.000-00000 0.0 0

単 17号	現場打ち集水桝 6号集水桝	集水桝・街渠桝種類:現場打材,コンクリート 規格:18-8-25(高炉),法面作業補正: 無し	単位	箇所	単位数量	1	単価	
名称・規格		条件	単位	数量	単価	金額	摘要	
現場打ち集水桝・街渠桝(本体)		18-8-25(高炉),0.97m3を超え1.03m3 以下,人力打設,一般養生・特殊養生( 練炭)	箇所	1				
合計								
単価								円/箇所

# 1次単価表

単価使用年月	2019.12
歩掛適用年月	2019.12
労務調整係数	1.000-00000 0.0 0

単 18号	現場打ち集水桝 7号集水桝	集水桝・街渠桝種類:現場打材,コンクリート 規格:18-8-25(高炉),法面作業補正: 無し	単位	箇所	単位数量	1	単価	
名称・規格		条件	単位	数量	単価	金額	摘要	
現場打ち集水桝・街渠桝(本体)		18-8-25(高炉),0.97m3を超え1.03m3 以下,人力打設,一般養生・特殊養生( 練炭)	箇所	1				
合計								
単価								円/箇所

# 1次単価表

単価使用年月	2019.12
歩掛適用年月	2019.12
労務調整係数	1.000-00000 0.0 0

単 19号	蓋 6号集水桝	蓋種類:T-25 並目 ボール固定	単位	枚	単位数量	1	単価	
名称・規格		条件	単位	数量	単価	金額	摘要	
蓋版			枚	1			単 38号	
合計								
単価							円/枚	

# 1次単価表

単価使用年月	2019.12
歩掛適用年月	2019.12
労務調整係数	1.000-00000 0.0 0

単 20号	蓋 7号集水桝	蓋種類:T-25 並目 ボール固定	単位	枚	単位数量	1	単価	
名称・規格		条件	単位	数量	単価	金額	摘要	
蓋版			枚	1			単 39号	
合計								
単価							円/枚	

# 1 次単価表

単価使用年月	2019.12
歩掛適用年月	2019.12
労務調整係数	1.000-00000 0.0 0

単 21号	現場打水路 2号L型側溝	コンクリート規格:18-12-25(高炉)	単位	m	単位数量	23	単価	
名称・規格		条件	単位	数量	単価	金額	摘要	
	コンクリート	無筋・鉄筋構造物, 人力打設, 18-12-25(高炉), 一般養生, 無し, 全ての費用	m3	6				
	型枠	一般型枠, 小型構造物	m2	42				
	基礎碎石	12.5cmを超え17.5cm以下, 再生クラッシュ 40~0, 全ての費用	m2	22				
	鉄筋工[市場単価]	SD345 D13, 一般構造物, 10t以上(標準), 無, 無, 無, 無, 補正無(鉄筋割合10%未満含む), 補正無(一般構造物)	t	0.35				単 40号
	合計							
	単価							円/m

# 1次単価表

単価使用年月	2019.12
歩掛適用年月	2019.12
労務調整係数	1.000-00000 0.0 0

単 22号	現場打水路 2号台付側溝	コンクリート規格:18-8-25(高炉)	単位	m	単位数量	29	単価	
名称・規格		条件	単位	数量	単価	金額	摘要	
コンクリート		無筋・鉄筋構造物, 人力打設, 18-12-25(高炉), 一般養生, 無し, 全ての費用	m3	14				
型枠		一般型枠, 小型構造物	m2	77				
基礎碎石		12.5cmを超え17.5cm以下, 再生クラッシュ ラン 40~0, 全ての費用	m2	29				
合計								
単価							円/m	

# 1 次単価表

単価使用年月	2019.12
歩掛適用年月	2019.12
労務調整係数	1.000-00000 0.0 0

単 23号	現場打水路 現場打U型側溝	コンクリート規格:18-8-25(高炉)	単位	m	単位数量	23	単価	
名称・規格		条件	単位	数量	単価	金額	摘要	
コンクリート		小型構造物, 人力打設, 18-12-25(高炉), 一般養生, 無し, 全ての費用	m3	5				
型枠		一般型枠, 小型構造物	m2	54				
基礎碎石		7.5cmを超え12.5cm以下, 再生クラッシュラ ン 40~0, 全ての費用	m2	16				
合計								
単価							円/m	

# 1 次単価表

単価使用年月	2019.12
歩掛適用年月	2019.12
労務調整係数	1.000-00000 0.0 0

単 24号	現場打水路 継足側溝	コンクリート規格:18-8-25(高炉)	単位	m	単位数量	24	単価	
名称・規格		条件	単位	数量	単価	金額	摘要	
	コンクリート	小型構造物, 人力打設, 18-12-25(高炉), 一般養生, 無し, 全ての費用	m3	2				
	型枠	一般型枠, 小型構造物	m2	20				
	鉄筋工[市場単価]	SD345 D13, 一般構造物, 10t未満, 無, 無, 無, 補正無(鉄筋割合10%未満含む), 差筋及び杭頭処理	t	0.01				単 41号
	合計							
	単価							円/m

# 1次単価表

単価使用年月	2019.12
歩掛適用年月	2019.12
労務調整係数	1.000-00000 0.0 0

単 25号	側溝蓋	蓋種類:C2-B300	単位	枚	単位数量	1	単価	
名称・規格		条件	単位	数量	単価	金額	摘要	
蓋版			枚	1			単 42号	
合計								
単価							円/枚	

# 1次単価表

単価使用年月	2019.12
歩掛適用年月	2019.12
労務調整係数	1.000-00000 0.0 0

単 26号	舗装版切断	舗装版種別:アスファルト舗装版,アスファルト舗装版厚:15cm以下	単位	m	単位数量	1	単価	
名称・規格		条件	単位	数量	単価	金額	摘要	
舗装版切断		アスファルト舗装版, 15cm以下, 全ての費用	m	1				
合計								
単価							円/m	



# 1次単価表

単価使用年月	2019.12
歩掛適用年月	2019.12
労務調整係数	1.000-00000 0.0 0

単 27号	舗装版破碎	舗装版種別:アスファルト舗装版, 舗装版厚:5cm	単位	m2	単位数量	1	単価	
名称・規格		条件	単位	数量	単価	金額	摘要	
舗装版破碎		アスファルト舗装版, 無し, 不要, 15cm以下, 有り, 全ての費用	m2	1				
合計								
単価							円/m2	

# 1次単価表

単価使用年月	2019.12
歩掛適用年月	2019.12
労務調整係数	1.000-00000 0.0 0

単 28号	コンクリート取壊し運搬処理	構造物区分:無筋構造物, 工法区分:機械施工	単位	m3	単位数量	1	単価	
名称・規格		条件	単位	数量	単価	金額	摘要	
構造物とりこわし・運搬・処分(複合)		無筋構造物, 機械施工+ダンプトラック10t積級, 無し, 無し, 不要, 無し, 4.0以下	m3	1			単 43号	
合計								
単価							円/m3	

# 1次単価表

単価使用年月	2019.12
歩掛適用年月	2019.12
労務調整係数	1.000-00000 0.0 0

単 29号	殻運搬	殻種別:アスファルト殻	単位	m3	単位数量	1	単価	
名称・規格		条件	単位	数量	単価	金額	摘要	
殻運搬		舗装版破碎,機械(騒音対策不要、厚15cm以下),無し,6.5km以下,全ての費用	m3	1				
	合計							
	単価						円/m3	

# 1次単価表

単価使用年月	2019.12
歩掛適用年月	2019.12
労務調整係数	1.000-00000 0.0 0

単 30号	殻処分	殻種別:アスファルト殻	単位	m3	単位数量	1	単価	
名称・規格		条件	単位	数量	単価	金額	摘要	
処分費(m3)			m3	1				単 44号
	合計							
	単価						円/m3	

# 1次単価表

単価使用年月	2019.12
歩掛適用年月	2019.12
労務調整係数	1.000-00000 0.0 0

単 31号	汚泥処分		単位	m3	単位数量	1	単価	
名称・規格		条件		単位	数量	単価	金額	摘要
	処分費(m3)		m3		1			単 45号
	合計							
	単価							円/m3

# 1 次単価表

単価使用年月	2019.12
歩掛適用年月	2019.12
労務調整係数	1.000-00000 0.0 0

単 32号	仮設舗装		単位	m2	単価数量	229	単価	
名称・規格		条件	単位	数量	単価	金額	摘要	
	不陸整正	有り, 49mm以上55mm未満, 再生粒度調整碎石 RM-30, 全ての費用	m2	228				
	下層路盤(車道・路肩部)	200mm, 1層施工, 再生クラッシュラン RC-30, 全ての費用	m2	224				
	表層(車道・路肩部)	3.0m超, 50mm, 再生密粒度アスファルト混合物(13), プライムコート PK-3, 全ての費用	m2	229				
	合計							
	単価						円/m2	

# 1次単価表

単価使用年月	2019.12
歩掛適用年月	2019.12
労務調整係数	1.000-00000 0.0 0

単 33号	交通誘導警備員	B	単位	人日	単位数量	1	単価	
名称・規格		条件	単位	数量	単価	金額	摘要	
	交通誘導警備員B		人日	1			単 46号	
	合計							
	単価						円/人日	

# 1次単価表

単価使用年月	2019.12
歩掛適用年月	2019.12
労務調整係数	1.000-00000 0.0 0

単 34号	転落(横断)防止柵	柵高:1.1m, 作業区分:コンクリート建込	単位	m	単位数量	64	単価	
名称・規格		条件	単位	数量	単価	金額	摘要	
	防護柵(横断・転落防止柵)設置工	コンクリート建込, ビーム式・パネル式, 3m, 100m未満, 無	m	64			単 47号	
	コンクリート削孔(コンクリート穿孔機)	90mm以上100mm未満, 200mm以上400mm未満	孔	17				
	合計							
	単価						円/m	

# 1次単価表

単価使用年月	2019.12
歩掛適用年月	2019.12
労務調整係数	1.000-00000 0.0 0

単 35号	管渠	管規格:高密度ポリエチレン管,有孔,φ1000	単位	m	単位数量	1	単価	
名称・規格		条件	単位	数量	単価	金額	摘要	
	高密度ポリエチレン管 φ1000 ダブル構造 有孔		m	1				
	合計							
	単価						円/m	

## 2次単価表

単価使用年月	2019.12
歩掛適用年月	2019.12
労務調整係数	1.000-00000 0.0 0

単 36号	U型側溝	据付け,無し,無し,道路用鉄筋Co側溝3種 JIS A 5372,300A 300×300×2000,無し,無し,有り,再生クラッシュラン	単位	m	単位数量	10	単価	
名称・規格		条件	単位	数量	単価	金額	摘要	
	U型側溝 昼間 L2000 1000kg以下 制約無		m	10				
	道路用鉄筋コンクリート側溝 3種 300A 300×300×2000		個	5				
	再生クラッシュラン RC-40		m3	0.672				
	諸雑費(まるめ)		式	1				
	合計							
	単価							円/m

## 2次単価表

単価使用年月	2019.12
歩掛適用年月	2019.12
労務調整係数	1.000-00000 0.0 0

単 37号	蓋版	据付け,無し,道路用鉄筋Co側溝3種 JIS A 5372,300 41.2×9.5×50,無し,無し	単位	枚	単位数量	100	単価	
名称・規格		条件	単位	数量	単価	金額	摘要	
	蓋版コンクリート・鋼製 昼間 170kg以下 制約無		枚	100				
	道路用側溝蓋 3種 300 41.2×9.5×50		枚	100				
	諸雑費(まるめ)		式	1				
	合計							
	単価							円/枚



## 2次単価表

単価使用年月	2019.12
歩掛適用年月	2019.12
労務調整係数	1.000-00000 0.0 0

単 38号	蓋版	単位	枚	単位数量	金額	単価	摘要	
名称・規格		条件		単位	数量	単価	金額	摘要
		枚	1	1			単 48号	
合計								
単価							円/枚	

## 2次単価表

単価使用年月	2019.12
歩掛適用年月	2019.12
労務調整係数	1.000-00000 0.0 0

単 39号	蓋版	単位	枚	単位数量	金額	単価	摘要	
名称・規格		条件		単位	数量	単価	金額	摘要
		枚	1	1			単 49号	
合計								
単価							円/枚	





## 2次単価表

単価使用年月	2019.12
歩掛適用年月	2019.12
労務調整係数	1.000-00000 0.0 0

単 42号	蓋版		単位	枚	単位数量		1	単価	
名称・規格		条件	単位	数量	単価	金額		摘要	
	蓋版	据付け,無し,蓋版(各種),40を超え170kg/枚以下,無し,無し	枚	1					単 50号
合計									
単価									円/枚



## 2次単価表

単価使用年月	2019.12
歩掛適用年月	2019.12
労務調整係数	1.000-00000 0.0 0

単 44号	処分費 (m3)		単位	m3	単位数量	100	単価	
名称・規格		条件	単位	数量	単価	金額	摘要	
	処分費 As殻		m3	100				
	合計							
	単価							円/m3

## 2次単価表

単価使用年月	2019.12
歩掛適用年月	2019.12
労務調整係数	1.000-00000 0.0 0

単 45号	処分費 (m3)		単位	m3	単位数量	100	単価	
名称・規格		条件	単位	数量	単価	金額	摘要	
	処分費 汚泥		m3	100				
	合計							
	単価							円/m3

## 2次単価表

単価使用年月	2019.12
歩掛適用年月	2019.12
労務調整係数	1.000-00000 0.0 0

単 46号	交通誘導警備員B		単位	人日	単位数量	1	単価	
名称・規格		条件	単位	数量	単価	金額	摘要	
	交通誘導警備員B		人					
	合計							
	単価							円／人日

## 2次単価表

単価使用年月	2019.12
歩掛適用年月	2019.12
労務調整係数	1.000-00000 0.0 0

単 47号	防護柵(横断・転落防止柵)設置工	コンクリート建込,ビーム式・パネル式, 3m, 100m 未満, 無	単位	m	単位数量	100	単価	
名称・規格		条件	単位	数量	単価	金額	摘要	
	横断・転落防止柵設置工 C0建込用 ビーム式・パネル式		m	100				
	防護柵(P種) H=1.1m		m	100				
	諸雑費(まるめ)		式	1				
	合計							
	単価							円/m



# 3次単価表

単価使用年月	2019.12
歩掛適用年月	2019.12
労務調整係数	1.000-00000 0.0 0

単 48号	蓋版	据付け,無し,蓋版(各種),40を超え170kg/枚以下,無し,無し	単位	枚	単位数量	100	単価	
名称・規格		条件	単位	数量	単価	金額	摘要	
	蓋版コンクリート・鋼製 昼間 170kg以下 制約無		枚	100				
	側溝蓋 T-25 1000*1000 落込式 並目 ボルト固定		枚	100				
	諸雑費(まるめ)		式	1				
	合計							
	単価							円/枚

# 3次単価表

単価使用年月	2019.12
歩掛適用年月	2019.12
労務調整係数	1.000-00000 0.0 0

単 49号	蓋版	据付け,無し,蓋版(各種),40を超え170kg/枚以下,無し,無し	単位	枚	単位数量	100	単価	
名称・規格		条件	単位	数量	単価	金額	摘要	
	蓋版コンクリート・鋼製 昼間 170kg以下 制約無		枚	100				
	側溝蓋 T-25 800*1000 落込式 並目 ボルト固定		枚	100				
	諸雑費(まるめ)		式	1				
	合計							
	単価							円/枚

# 3次単価表

単価使用年月	2019.12
歩掛適用年月	2019.12
労務調整係数	1.000-00000 0.0 0

単 50号	蓋版	据付け,無し,蓋版(各種),40を超え170kg/枚以下,無し,無し	単位	枚	単位数量	100	単価	
名称・規格		条件	単位	数量	単価	金額	摘要	
	蓋版コンクリート・鋼製 昼間 170kg以下 制約無		枚	100				
	側溝蓋 C2-B300		枚	100				
	諸雑費(まるめ)		式	1				
	合計							
	単価							円/枚

### 3次単価表

単価使用年月	2019.12
歩掛適用年月	2019.12
労務調整係数	1.000-00000 0.0 0

単 51号	構造物とりこわし	無筋構造物, 機械施工, 無し, 無し, 不要	単位	m3	単位数量	1	単価	
名称・規格		条件	単位	数量	単価	金額	摘要	
	無筋構造物 昼間 機械施工 制約無		m3	1				
	諸雑費(まるめ)		式	1				
	合計							
	単価							円/m3

### 3次単価表

単価使用年月	2019.12
歩掛適用年月	2019.12
労務調整係数	1.000-00000 0.0 0

単 52号	処分費(m3)		単位	m3	単位数量	100	単価	
名称・規格		条件	単位	数量	単価	金額	摘要	
	処分費 Co殻(無筋)		m3	100				
	合計							
	単価							円/m3

# 機労材集計リスト (機械)

工事名	R 1 徳土 小松島佐那河内線 徳・八多 道路改良工事 (5)					
単価コード	名称	規格	単位	数量	金額	摘要
L001010003	バックホウ(クローラ) [標準]	山積0.45m3(平積0.35m3)	日	0.294	1,812	
L001010007	バックホウ(クローラ) [標準]	山積0.8m3(平積0.6m3)	日	0.355	3,552	
L001010011	バックホウ(クローラ) [後方超小旋回型]	山積0.28m3(平積0.2m3)	日	0.486	2,950	
L001050002	ロードローラ[マカダム]	運転質量10~12t	日	0.128	645	
L001060003	タイヤローラ[普通型]	運転質量8~20t	日	0.6	3,036	
L001070002	振動ローラ(舗装用) [ハイドロリック式]	運転質量0.8~1.1t	日	0.95	1,851	
L001070011	振動ローラ(舗装用) [搭乗・コンパインド式]	運転質量3~4t	日	0.779	3,312	
L001110002	発動発電機[カソリソエンジン駆動]	3kVA	日	2.268	1,458	
L001180001	タンク及びバケツ	質量 60~80kg	日	3.294	2,084	
L001210002	アスファルトフィニッシャ	[ホイール型] 舗装幅2.3~6.0m	日	0.121	3,872	
M000202019	バックホウ(クローラ) [標準]	排ガス型(第2次) 山積0.8m3	供用日	1.145	21,165	
M000202028	バックホウ(クローラ) [標準]	排ガス型(第1次) 山積0.45m3	供用日	1.258	12,568	
M000202062	バックホウ(クローラ) [標準・クレーン機能付き]	排ガス型(第1次) 山積0.45m3 2.9t吊	供用日	1.724	18,794	
M000301002	ダンプトラック[オンロード・ディーゼル]	4t積級	供用日	5.265	37,985	
M000301005	ダンプトラック[オンロード・ディーゼル]	10t積級	供用日	1.586	32,392	
M000701015	モータグレーダ [土工用・排ガス対策型(第2次)]	プレート幅3.1m	供用日	0.456	8,356	
M000801009	ロードローラ[マカダム・排ガス対策型(第2次)]	運転質量10t 締固め幅2.1m	供用日	0.476	6,472	

## 機労材集計リスト（機械）

工事名	R 1 徳土 小松島佐那河内線 徳・八多 道路改良工事（5）					
単価コード	名 称	規 格	単 位	数 量	金 額	摘 要
M000903010	コンクリートポンプ車[トラック架装・ブーム式]	圧送能力 90～110m3/h	供用日	0.33	17,091	
M001161010	コンクリートカッター[バキューム式・湿式]	切削深20cm級	供用日	0.622	3,396	
M002015008	コンクリート穿孔機[電動式コアローリングマシン]	簡易仕様型 最大穿孔径25cm	供用日	2.591	1,851	
	合計額				184,642	

## 見積単価一覧表

工事名	R1徳土 小松島佐那河内線 徳・八多 道路改良工事(5)			
名称	規格	単位	単価	備考
鋼製柵蓋	T-25 1000*1000用 並目 落込ホルト固定	組	130,000	受枠含
鋼製柵蓋	T-25 800*1000用 並目 落込ホルト固定	組	123,000	受枠含
処分費	Co殻(無筋)	m3	2,100	運搬距離 L=3.8km
処分費	As殻	m3	2,100	運搬距離 L=3.8km
処分費	汚泥	m3	12,000	





(レベル1) 工事区分  
道路改良

## 数量総括表

(レベル2) 工種	(レベル3) 種別	(レベル4) 細別	(レベル5) 規格	単位	数量	備考
排水構造物工	作業土工	床掘B	土砂	m3	90	
		埋戻	最大埋戻幅 1m未満	m3	70	
		基面整正		m2	90	
	場所打水路工 (1.0式当たり数量)	場所打水路		m	23.4	2号L型水路
		コンクリート	$\sigma_{ck}=18N/mm^2$	m3	6	
		型枠	小型	m2	42	
		基礎材	RC-40 t=15cm	m2	22	
		鉄筋	SD345 D13	t	0.35	
	場所打水路工 (1.0式当たり数量)	場所打水路		m	29.4	2号台付側溝
		コンクリート	$\sigma_{ck}=18N/mm^2$	m3	14	
		型枠	無筋	m2	77	
		基礎材	RC-40 t=15cm	m2	29	
		蓋板	C2-B300	枚	59	
	側溝工 (1.0式当たり数量)	場所打ちU型側溝		m	22.60	
		コンクリート	$\sigma_{ck}=18N/mm^2$	m3	5	
		型枠	小型	m2	54	
		基礎材	RC-40 t=10cm	m2	16	
		蓋板	C2-B300	枚	45	
	側溝工 (10.0m当たり数量)	プレキャストU型側溝		m	60.5	
		側溝	3種 300A	個	5.0	
		敷モルタル	t=3cm	m3	0.108	
		基礎材	RC-40 t=10cm	m2	5.600	
		蓋板	3種	枚	20.0	



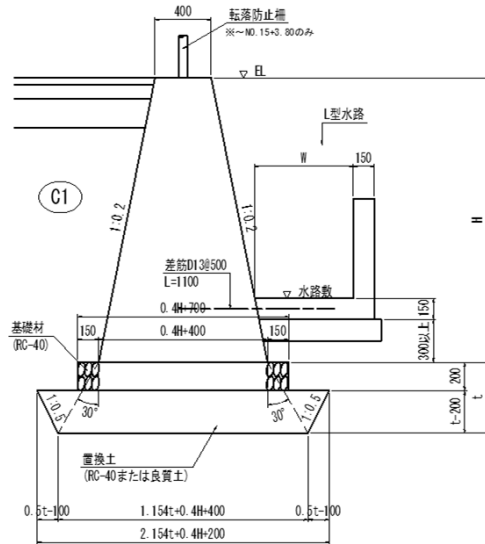








第 号 計算書		擁 壁 工 計 算 書		単位 : m	
名 称	位 置	延 長	摘 要		
1号重力式擁壁					
	No.19 + 13.7 付近 ~ No. 19 + 15.2 付近	2.7			
	No.19 + 16.8 付近 ~ No. 21 付近	23.4			
		合 計	26.1		



名 称	規 格	算 式	単位	小 計	合 計
1号重力式擁壁	(1.0式当たり)				
(NO.19+13.7~NO.19+15.2)		平均H=1.50m			
コンクリート	$\sigma_{ck}=18N/mm^2$	断面計算書より	m <sup>3</sup>		2.84
型 枠	無筋	断面計算書より	m <sup>2</sup>		8.26
基 礎 材	RC-40 t=20cm	断面計算書より	m <sup>2</sup>		3.51
水 抜 ハ イ フ °	VP $\phi$ 65	2.84/6	m		0.47
(NO.19+16.8~NO.23+10.0)		平均H70.83/23.35/2.040=1.48m			
コンクリート	$\sigma_{ck}=18N/mm^2$	断面計算書より	m <sup>3</sup>		24.46
型 枠	無筋	断面計算書より	m <sup>2</sup>		70.83
基 礎 材	RC-40 t=20cm	断面計算書より	m <sup>2</sup>		33.75
水 抜 ハ イ フ °	VP $\phi$ 65	74.45/6	m		12.41
	(1.0m当たり)				
コンクリート		$(0.400+0.4H+0.400)*H/2 = 0.2H^2+0.400H$			
型 枠		$2*H*\sqrt{(1+0.2^2)} = 2.040H$			
基 礎 材		0.4H+0.700			

1号重力式擁壁数量計算書

測点	距離 m	コンクリート 単位：m <sup>3</sup>			型枠 単位：m <sup>2</sup>			基礎材 単位：m <sup>2</sup>			摘要
		算式：0.2*H <sup>2</sup> +0.400*H			算式：2.040*H			算式：0.4*H+0.700			
		断面	平均	数量	断面	平均	数量	断面	平均	数量	
No. 19 + 13.70		1.05			3.06			1.30			H=1.500m
+ 15.20	2.70	1.05	1.050	2.84	3.06	3.060	8.26	1.30	1.300	3.51	H=1.500m
合計①	2.70			2.84			8.26			3.51	
No. 19 + 16.80		1.05			3.06			1.30			H=1.500m
No. 20	3.30	1.05	1.050	3.47	3.06	3.060	10.10	1.30	1.300	4.29	H=1.500m
+ 1.15	0.67	1.05	1.050	0.70	3.06	3.060	2.05	1.30	1.300	0.87	H=1.500m
+ 1.15	0.53	0.00	0.525	0.28	0.00	1.530	0.81	0.70	1.000	0.53	
+ 1.15	0.53	1.05	0.525	0.28	3.06	1.530	0.81	1.30	1.000	0.53	H=1.500m
+ 10.00	8.32	1.05	1.050	8.74	3.06	3.060	25.46	1.30	1.300	10.82	H=1.500m
No. 21	10.00	1.15	1.100	11.00	3.26	3.160	31.60	1.34	1.320	13.20	H=1.600m
合計②	23.35			24.46			70.83			30.24	
総計	26.05			27.30			79.09			33.75	







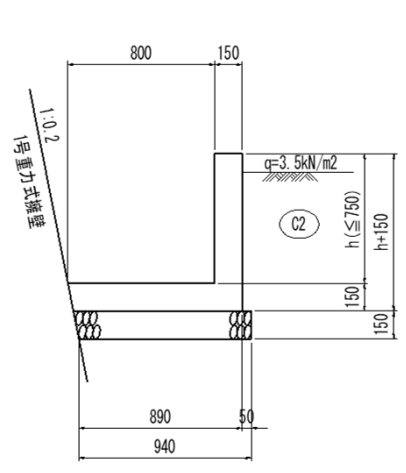


第 号 計算書 排水構造物工 計算書					
名 称	規 格	算 式	単 位	小 計	合 計
【排水構造物作業土工集計表】					
床 掘 B	土砂	2号台付側溝	m3	39.4	
		プレキャストU型側溝	m3	11.9	
		現場打ちU型側溝	m3	11.3	
		横断管渠	m3	28.1	90.7
埋 戻	W<1.0	2号L型水路	m3	4.5	
		2号台付側溝	m3	23.5	
		プレキャストU型側溝	m3	18.2	
		現場打ちU型側溝	m3	9.0	
		横断管渠	m3	18.7	73.9
基 面 整 正		2号L型水路	m3	2.20	
		2号台付側溝	m3	29.40	
		プレキャストU型側溝	m3	30.40	
		現場打ちU型側溝	m3	15.80	
		横断管渠	m3	12.50	90.3
【排水構造物工蓋版集計表】					
蓋 版	C2-B300	2号台付側溝	枚	58.8	
		現場打ちU型側溝	枚	45.2	
		継足側溝	枚	47.2	151.2
	3種	プレキャストU型側溝	枚	121.0	121.0

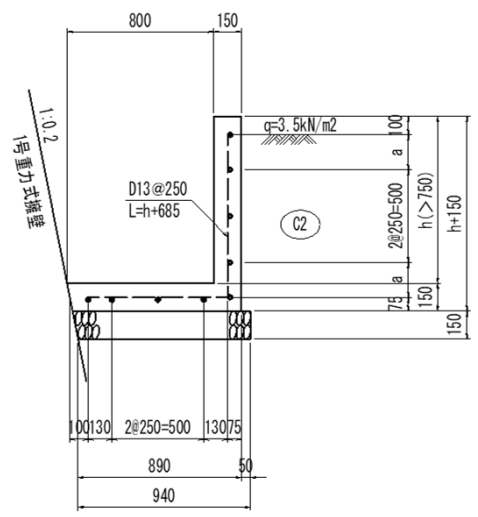
第 号 計算書 排水 構造物 工 計 算 書 単位 : m

名 称	位 置	延 長	摘 要
2号L型水路	No.19 + 16.8 付近 ~ No. 21 付近	23.4	

( $h \leq 750$  : 無筋構造)



( $h > 750$  : 鉄筋構造)



名 称	規 格	算 式	単 位	小 計	合 計
2号L型水路	(1.0式当たり)				
コンクリート	$\sigma_{ck}=18N/mm^2$	断面計算書より	m3		6.17
型 枠	小型	断面計算書より	m2		41.86
基 礎 材	RC-40 t=15cm	0.940*23.35	m2		21.95
鉄 筋	SD345 D13	断面計算書より	kg		349.16
	(1.0m当たり)				
コンクリート		$0.800*0.150+(h+0.150)*0.150 = 0.150h+0.143$			
型 枠		$h+h+0.150 = 2h+0.150$	m2		
基 礎 剤			m2		0.940
鉄 筋		$0.995*((h+0.685)/0.250+1.000*9) = 3.980h+11.681$			











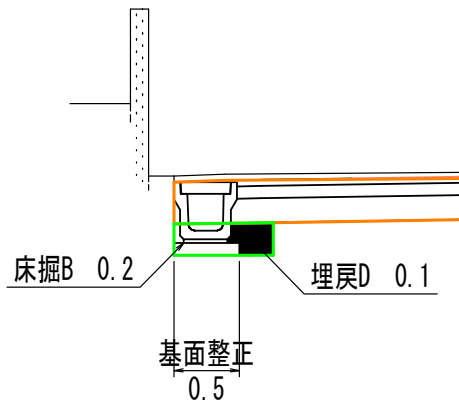




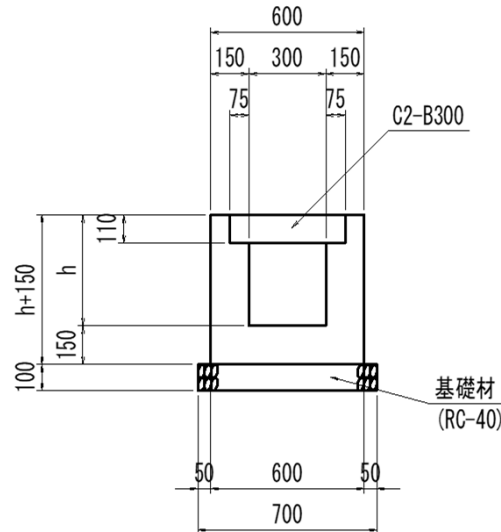
プレキャストU型側溝（作業土工）数量計算書

測 点	距 離 m	床 掘 B 単位：m <sup>3</sup>			埋 戻 (W < 1.0) 単位：m <sup>3</sup>			基 面 整 正 単位：m <sup>2</sup>			摘 要
		断 面	平 均	数 量	断 面	平 均	数 量	断 面	平 均	数 量	
No. 16 + 5.9		0.1			0.3			0.5			NO.17参照
No. 17	14.1	0.1	0.10	1.4	0.3	0.30	4.2	0.5	0.50	7.1	
No. 18	20.0	0.2	0.15	3.0	0.3	0.30	6.0	0.5	0.50	10.0	
+ 5.0	5.0	0.2	0.20	1.0	0.3	0.30	1.5	0.5	0.50	2.5	NO.18参照
小計	39.1			5.4			11.7			19.6	
No. 22 + 8.5		0.3			0.3			0.5			NO.23参照
No. 23	11.5	0.3	0.30	3.5	0.3	0.30	3.5	0.5	0.50	5.8	
+ 10.0	10.0	0.3	0.30	3.0	0.3	0.30	3.0	0.5	0.50	5.0	
小計	21.5			6.5			6.5			10.8	
合計	60.6			11.9			18.2			30.4	

NO. 14+10.0付近作業土工根拠図



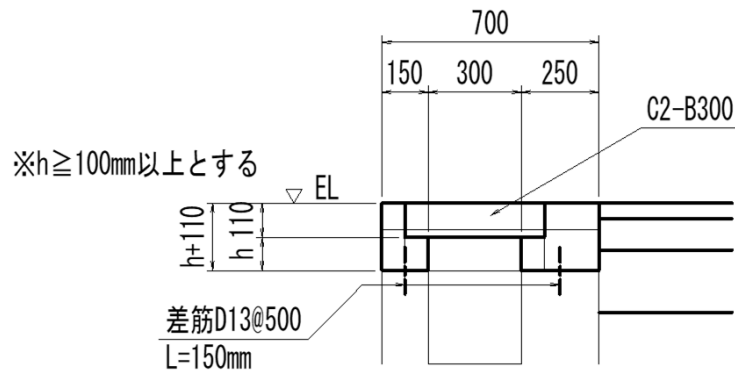
第 号 計算書		排水構造物工 計算書		単位 : m	
名 称	位 置			延 長	摘 要
現場打ちU型側溝					
	No.19	+ 8.6 付近	~ No. 19 + 10.0 付近	9.3	(左側)
	No.20	+ 4.6 付近	~ No. 20 + 17.9 付近	13.3	(左側)
	合 計			22.6	



名 称	規 格	算 式	単 位	小 計	合 計
現場打ちU型側溝	(1.0式当たり)				
コンクリート	$\sigma_{ck}=18N/mm^2$	断面計算書より	m3		4.69
型 枠	小型	断面計算書より	m2		54.19
基 礎 材	RC-40 t=10cm	0.700*22.6	m2		15.82
蓋 版	C2-B300	22.6/0.500	枚		45.2
	(1.0m当たり)				
コンクリート		$0.600*(h+0.150)-0.300h-2*0.110*0.075$ $= 0.300h+0.074$			
型 枠		$4*(h+0.150) = 4h+0.600$			
[作業土工]		代表断面 NO.20+10.0参照			
床 掘 B		0.5*22.6	m3		11.3
埋 戻	W<1.0	0.4*22.6	m3		9.0
基 面 整 正		0.7*22.6	m2		15.8



第 号 計算書		排水 構 造 物 工 計 算 書		単位 : m	
名 称	位 置			延 長	摘 要
継 足 側 溝	No.18 + 5.0 付近 ~ No.19 + 8.6 付近			23.6	

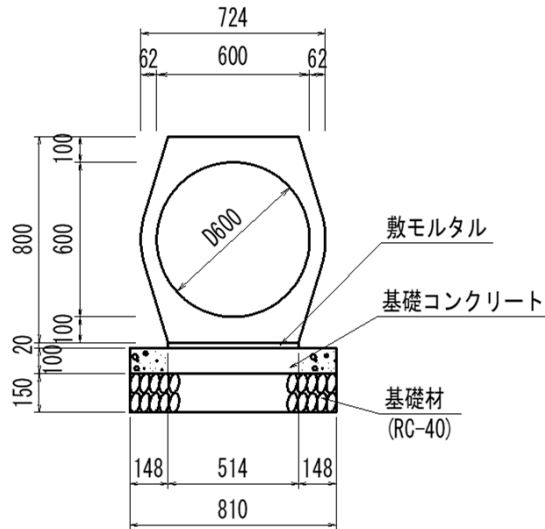


名 称	規 格	算 式	単 位	小 計	合 計
継 足 側 溝	(1.0式当たり)				
コンクリート	$\sigma_{ck}=18\text{N/mm}^2$	断面計算書より	m <sup>3</sup>		1.65
型 枠	無筋	断面計算書より	m <sup>2</sup>		19.82
蓋 板	C2-B300	23.6/0.500	枚		47.2
差 筋	SD345 D13	0.597*23.6	kg		14.09
	(1.0m当たり)				
コンクリート		$0.150*(h+0.110)-0.110*0.075+0.250*(h+0.110)-0.110*0.075$ $= 0.400h+0.028$			
型 枠		$4*(h+0.110) = 4h+0.440$			
差 筋		$0.995*(1.000/0.500*2*0.150)$			0.597





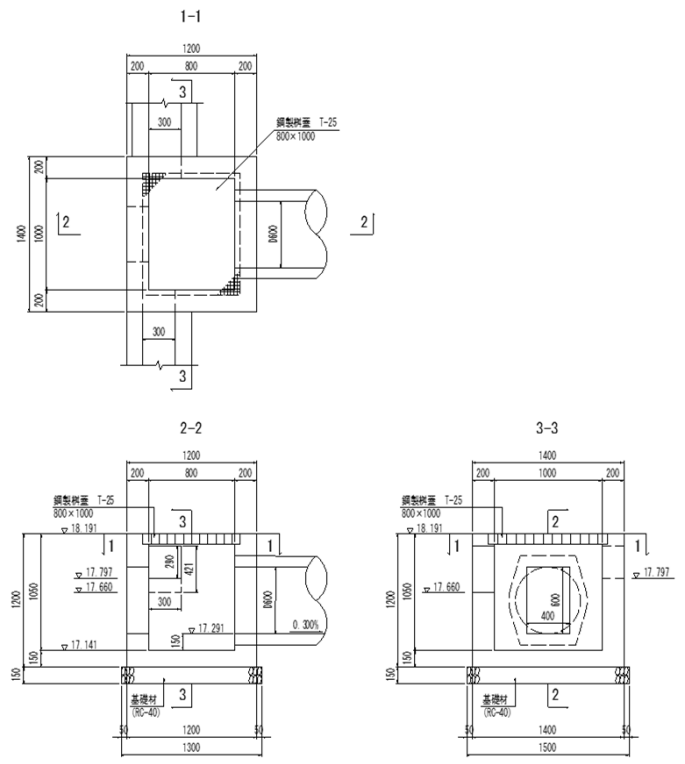
第 号 計算書		排 水 構 造 物 工 計 算 書		単 位 : m	
名 称	位 置	延 長	摘 要		
横 断 管 渠					
(D600)					
	No.19 + 4.02 付近 ~ No.19 + 15.72 付近	11.70			
	No.20 + 18.50 付近	7.70			
	合 計	19.40	m		



名 称	規 格	算 式	単 位	小 計	合 計
横 断 管 渠	(10.0m当たり)				
管 渠	D600	10.0/2.000	個		5.000
敷モルタル	t=2cm	0.514*0.020*10.0	m3		0.103
基礎コンクリート	t=10cm	0.810*10.0	m2		8.100
同 上 型 枠	均し	2*0.100*10.0	m2		2.000
基 礎 材	RC-40 t=15cm	0.810*10.0	m2		8.100
[作業土工]					
(土工計上延長)		11.7+3.9	m		15.6
床 掘 B		1.8*15.6	m3		28.1
埋 戻	W<1.0	1.2*15.6	m3		18.7
基 面 整 正		0.8*15.6	m2		12.5



第 号 計算書	排水構造物工 計算書	単位：基
名 称	位 置	延 長
7号集水桝	No.20 + 18.5 付近	1.0



名 称	規 格	算 式	単位	小 計	合 計
7号集水桝	(1.0基当たり)				
コンクリート	$\sigma_{ck}=18N/mm^2$	$1.200*1.400*1.200-0.800*1.000*1.050$	m3	1.176	
	▲開口①	$-(0.300*0.290*0.200)$	m3	▲ 0.017	
	▲開口②	$-(0.300*0.421*0.200)$	m3	▲ 0.025	
	▲開口③	$-(0.5059*0.200)$	m3	▲ 0.101	
	▲開口④	$-(0.400*0.600*0.200)$	m3	▲ 0.048	1.03
型 枠	無筋	$2*1.200*1.200+2*1.400*1.200$	m2	6.240	
		$2*0.800*1.200+2*1.000*1.200$	m2	4.320	10.56
基 礎 材	RC-40 t=15cm	$1.300*1.500$	m2		1.95
鋼 製 柵 蓋	T-25 800×1000		組		1.00















